

LINEA IDEA HI-LINE LINEA IDEA

L'Idea che aspettavi ora è realtà





13 Programmi Chef e Vasi di serie



Pannello touch



Programmi Degas parametrizzabili



Sensore intelligente



LINEA IDEA HI-LINE

L'IDEA che aspettavi è realtà!

Tutto ciò che ritenevi impossibile, noi lo abbiamo realizzato. Nuova interfaccia Smart Touch da 5", solo un tocco per scorrere tra le schermate, selezionare un programma Chef o impostare parametri personalizzati. Il potere è nelle tue mani: imposta senza limiti, scegli il vuoto che preferisci, il resto lo farà Idea Hi-Line.



Display antigraffio



Display Waterproof

Pannello smart-touch 5"

Usabilità al top!



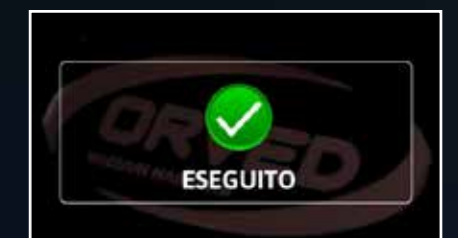
Selezione programmi a scorrimento

Grazie all'intuitiva interfaccia a scorrimento potrai selezionare facilmente il programma Chef che preferisci, il resto lo farà IDEA.



Scegli i parametri autonomamente

Dai sfogo alle tue idee: personalizza e salva fino a 10 programmi di vuoto. Libera la creatività e avvia i tuoi programmi ogni volta che vuoi.



Crea sempre un vuoto perfetto

Il sensore è in grado di confezionare sottovuoto qualsiasi tipo di alimento, anche i prodotti più difficili, in modo completamente automatico, al massimo vuoto.

Camera a vuoto resistente
 Camera a vuoto idroformata realizzata in un unico pezzo senza punti di giunzione e con angoli arrotondati per garantire superfici lisce e resistenza assoluta

Programmi Degas parametrizzabili
 Consentono di realizzare ed automatizzare cicli speciali sulla base di ogni possibile esigenza dell'utente

Taratura automatica
 Non necessita di tarature per adattare il funzionamento del sensore di pressione alle quote altimetriche ed alle condizioni atmosferiche

Pannello touch
 Pannello comandi Smart-touch da 5" impermeabile e antigraffio

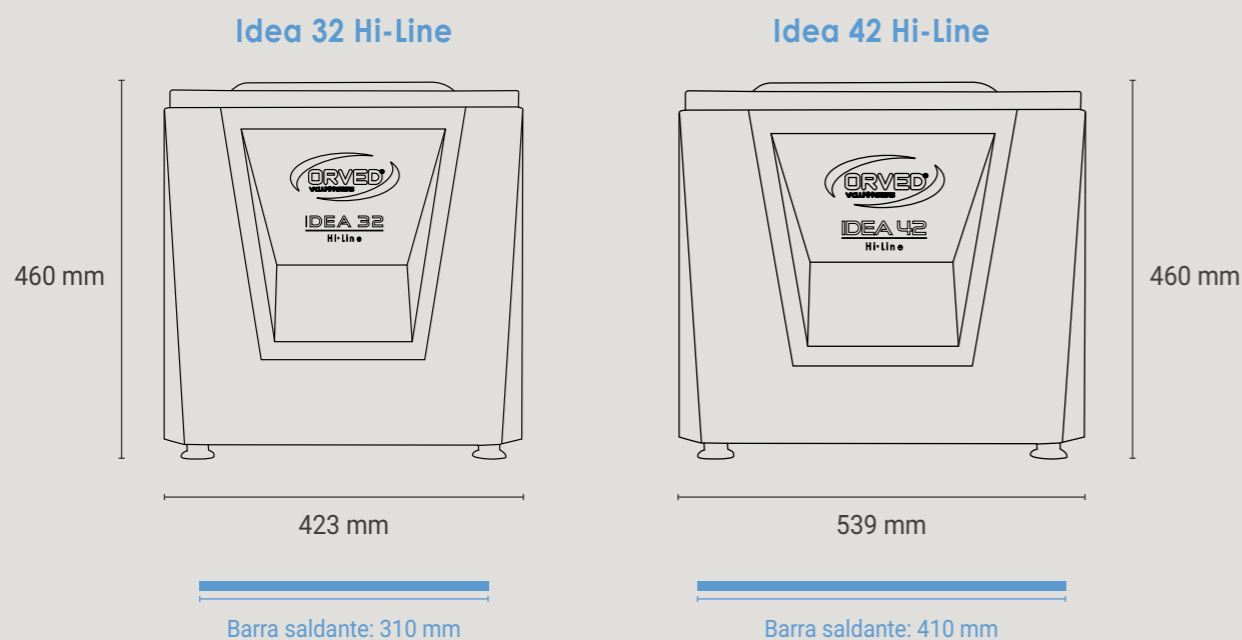
Accessibilità
 L'apertura a cofano, con asta di sostegno, consente una completa accessibilità ai componenti interni della macchina

Collegamento stampante
 Linea Idea Hi-Line può essere collegata alla stampante Zebra ZD410

Vuoto Easy
 Grazie all'accessorio "Easy", completamente in acciaio inox, è possibile creare il vuoto anche all'esterno della camera con l'utilizzo delle buste goffrate

Vuoto gas: proteggi e conserva qualsiasi prodotto
 Confeziona sottovuoto anche i prodotti più delicati e soffici! Il gas eviterà qualsiasi tipo di danneggiamento o rottura

□ Schede tecniche



	Idea 32 Hi-Line	Idea 42 Hi-Line
Carrozzeria	Acciaio inox	Acciaio inox
Dimensioni	423x604x460h mm	539x612x460h mm
Dimensioni camera a vuoto	343x434x175h mm	441x449x170h mm
Barre saldanti	1x 310 mm	1x 410 mm
Pompa	10 mc/h / 12 mc/h	20 mc/h
Alimentazione elettrica	230V 50/60Hz - 600W	230V 50/60Hz - 800W
Larghezza max busta	300 mm	400 mm
Metodi di confezionamento	Solo sigillatura Vuoto Vuoto esterno Vuoto ATM Vuoto in contenitori	
Ideale per	 Ristoranti  Bar  Macellerie  Gastronomie  Pasticcerie	
Dotazioni di serie	 Pannello touch  Sensore di vuoto assoluto  Programmi Chef  Programmi Degas  Programmi Utente	
	 Vuoto Gas (ATM)  H2out  Softair  Easy incluso  Vuoto in contenitori	
Optional su richiesta	 Stampante ZEBRA ZD410	



3 Programmi Vasi di serie



LINEA IDEA

Flessibile e completa

Linea di confezionatrici a campana realizzate integralmente in acciaio inox, dalla struttura interna, fino ad arrivare a carrozzeria e camera a vuoto. Si caratterizzano per il ciclo di confezionamento completamente automatico ed un pannello comandi digitale dotato di microprocessore e 10 programmi utente.



10 programmi conservazione



Programmi Degas manuali



Sensore intelligente

Accessibilità

L'apertura a cofano, con asta di sostegno, consente una completa accessibilità ai componenti interni della macchina

Camera a vuoto resistente

Camera a vuoto idroformata realizzata in un unico pezzo senza punti di giunzione e con angoli arrotondati per garantire superfici lisce e resistenza assoluta

SOLO SU:
Idea 31
Idea 41

Programmi Degas manuali

Consentono di realizzare cicli speciali sulla base di ogni possibile esigenza dell'utente

Taratura automatica

Non necessita di tarature per adattare il funzionamento del sensore di pressione alle quote altimetriche ed alle condizioni atmosferiche

SOLO SU:
Idea 31
Idea 41

Vuoto gas: proteggi e conserva qualsiasi prodotto

Confeziona sottovuoto anche i prodotti più delicati e soffici! Il gas eviterà qualsiasi tipo di danneggiamento o rottura

EASY

Vuoto Easy

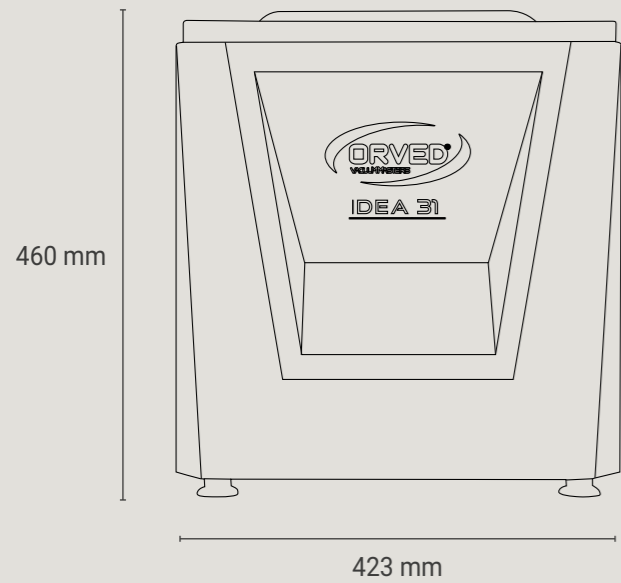
Grazie all'accessorio "Easy", completamente in acciaio inox, è possibile creare il vuoto anche all'esterno della camera con l'utilizzo delle buste goffrate

Pannello digitale

Pannello comandi digitale da 5" impermeabile e antigraffio

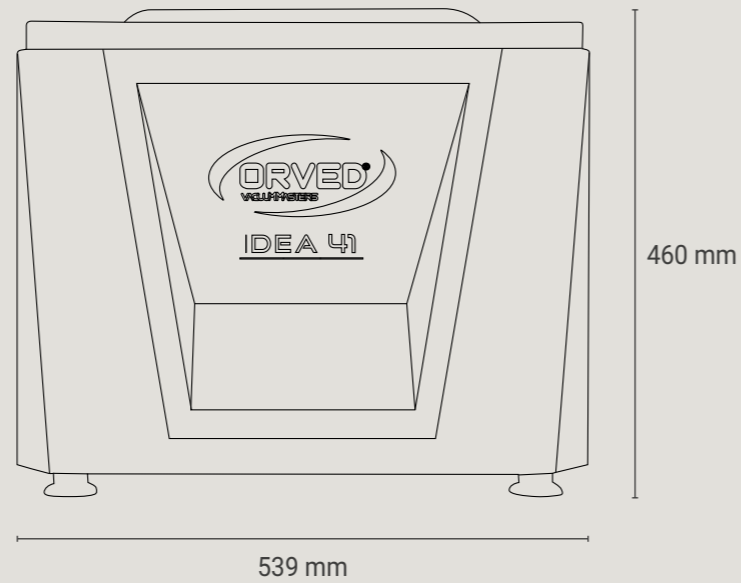
☐ Schede tecniche

Idea 31



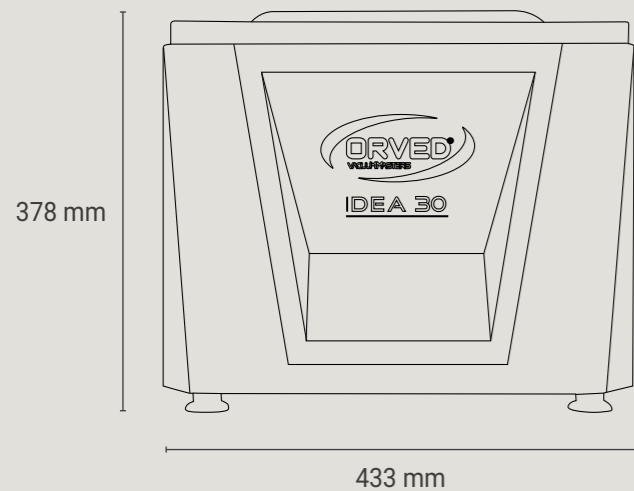
Barra saldante: 310 mm

Idea 41



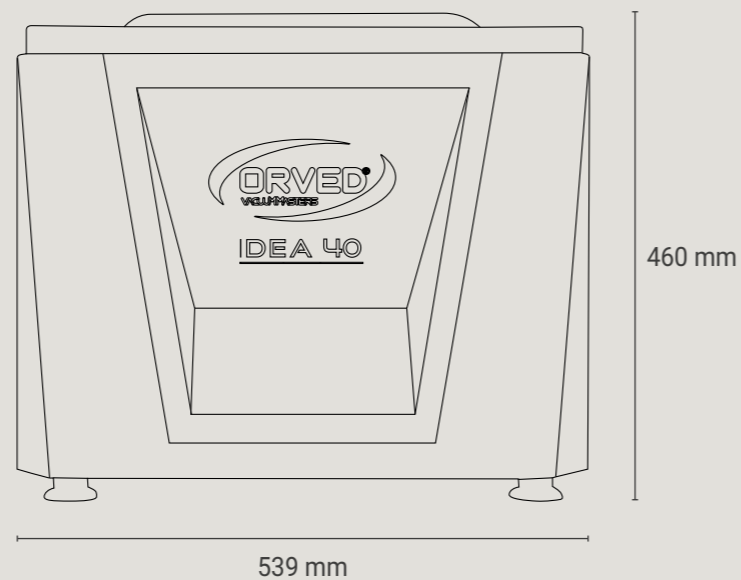
Barra saldante: 410 mm

Idea 30



Barra saldante: 310 mm

Idea 40



Barra saldante: 410 mm

Idea 31

Idea 41

Carrozzeria	Acciaio inox	Acciaio inox	
Dimensioni	423x604x460h mm	539x612x460h mm	
Dimensioni camera a vuoto	343x434x175h mm	441x449x170h mm	
Barre saldanti	1x 310 mm	1x 410 mm	
Pompa	10 mc/h / 12 mc/h	20 mc/h	
Alimentazione elettrica	230V 50/60Hz - 600W	230V 50/60Hz - 800W	
Larghezza max busta	300 mm	400 mm	
Metodi di confezionamento	Solo sigillatura Vuoto Vuoto esterno Vuoto ATM Vuoto in contenitori		
Ideale per	 Ristoranti  Bar  Macellerie  Gastronomie  Pasticcerie		
Dotazioni di serie	 Pannello digitale  Vuoto Gas (ATM)	 Sensore di vuoto assoluto  H2out  Programmi Degas  Easy incluso	 Programmi Utente  Vuoto in contenitori

Idea 30

Idea 40

Carrozzeria	Acciaio inox	Acciaio inox
Dimensioni	433x502x378h mm	539x598x460h mm
Dimensioni camera a vuoto	332x335x170h mm	441x449x170h mm
Barre saldanti	1x 310 mm	1x 410 mm
Pompa	8 mc/h	16 mc/h / 20 mc/h
Alimentazione elettrica	230V 50/60Hz - 600W	230V 50/60Hz - 700W
Larghezza max busta	300 mm	400 mm
Metodi di confezionamento	Solo sigillatura Vuoto Vuoto esterno Vuoto in contenitori	
Ideale per	 Ristoranti  Bar  Macellerie  Gastronomie  Pasticcerie	
Dotazioni di serie	 Pannello digitale  H2out	 Sensore di vuoto assoluto  Easy incluso  Programmi Utente  Vuoto in contenitori