



solo per professionisti

Distributore autorizzato:
MUSSI SNC DI PATRINI SILVIO
 VIA S.P.N. 23, 6 26013 SALVIOLA(CR)
 TEL./FAX. 0373 270109 / 0373 720576
 E-mail: info@mussinc.it

Macchine Per Pasta Sirman, modello Sansone :



- Potente tirasfoglia realizzata in 4 misure
- Realizzazione verticale che riduce l'ingombro sul tavolo da lavoro e agevola la presa della sfoglia in uscita
- Costruzione in acciaio inox
- Motore ventilato a servizio continuo con doppia riduzione
- Riduttore coassiale + trasmissione a catena
- Regolazione spessore pasta 0-10 mm
- Protezione zona carico con micro di sicurezza
- Ampio scivolo di carico sfoglia
- Applicazione taglierina opzionale in tre misure, mm 2 - 6 - 12.
- Lunghezza taglierina mm 165.
- Ideale anche per laminare la pizza.



Sansone 32

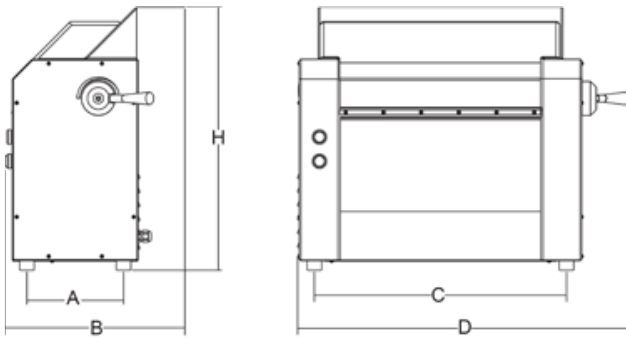


Sansone 42 con taglierina opzionale



Sansone 52

Scheda tecnica



Dati tecnici

Modello	Sansone 25	Sansone 32	Sansone 42	Sansone 52
Potenza	watt 370 - Hp 0,5	watt 370 - Hp 0,5	watt 370 - Hp 0,5	watt 370 - Hp 0,5
Alimentazione	1ph	1ph	1ph	1ph
Dimensioni rullo	mm ø 60x250	mm ø 60x320	mm ø 60x420	mm ø 60x520
A	mm 200	mm 200	mm 200	mm 200
B	mm 375	mm 375	mm 375	mm 375
C	mm 352	mm 422	mm 522	mm 622
D	mm 515	mm 600	mm 700	mm 800
H	mm 545	mm 545	mm 545	mm 545
Peso netto	kg 30	kg 52	kg 59	kg 66
Dimensioni imballo	mm 760x640x800	mm 760x640x800	mm 760x640x800	mm 760x640x800
Peso lordo	kg 43	kg 65	kg 72	kg 79
HS-CODE	84385000			